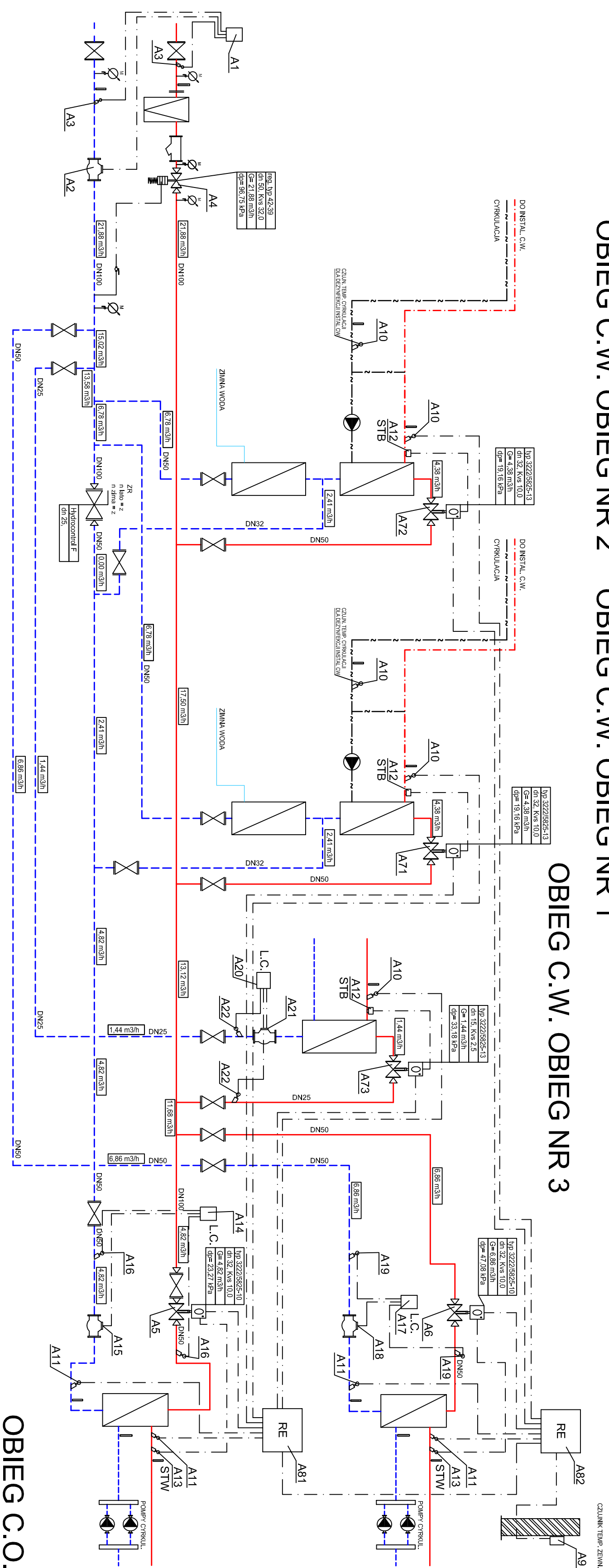


SCHEMAT AUTOMATYKI WĘZŁA

OBIEG C.W. OBIEG NR 2 OBIEG C.W. OBIEG NR 1

OBIEG C.T.

OBIEG C.W. OBIEG NR 3



OBIEG C.O.

- OZNACZENIA:**
- ZAWÓR BEZPIECZESTWA
 - TERMOMETR W TULEJ METAL.
 - MANOMETR TARCZOWY Z KURSIEM MANOM.
 - CZYLNIK TEMP. ZANURZENOWY
 - ZAWÓR KOLNIERZOWY
 - ODMULACZ SĄTKOWO-ENERGICZNY IOW
 - ZAWÓR GWINTOWY
 - ZASILANIE Z MSC
 - POWROT DO MSC
 - ZASILANIE W INSTALACJI WEWN.
 - POWROT W INSTALACJI WEWN.
 - DOPUST WODY
 - FILTR SĄTKOWY/KOLNIERZOWY
 - PRZETWORNIK PRZEPŁ. LICZNIKA Ciepła
 - PIONOWY ODCINEK PRZEWODÓW
 - LEJER ODMADNIACZY

Biuro Inżynierijno Projektowe
PAWEŁ BUDZIAK
BIPROJEKT
 ul. Paderbicka 26 lok.5, 04-219 Warszawa.
 tel.: (22) 376-1289, e-mail: biuro@biprojekt.net, www.biprojekt.net

TEMAT
 REMONT PIĘCIO-FUNKCYJNEGO WĘZŁA CIEPLNEGO
 BIAŁOLECKIEGO OSRODKA SPORTU
 UL. ŚWIĄTOWIDA 56 W WARSZAWIE
 NA DZ. NR EW. 15/3, 15/4, 15/5 OBRĘB 4-03-04

INWESTOR		MIASTO STOŁECZNE WARSZAWA Pl. BANKOWY 3/5, 00-950 Warszawa	
PROJEKTOWAŁ	NR UPRAWNIEN	PODSIS	
mgr inż. Paweł Budziak	MZ04/11/PO05/09		
ZESPÓŁ PROJEKTOWY	NR UPRAWNIEN		
mgr inż. Katarzyna Nowak			
SPRACOWAŁ	NR UPRAWNIEN		
mgr inż. Krzysztof Pajura	PK00007/PO05/08		

NAZWA RYSUNKU SCHEMAT AUTOMATYKI			
NR RYSUNKU	IS-07		
BRANŻA	SKALA	EDYCJA	DATA
BUDOWLANO-WYKONAWCZY	b.s.	A	20.05.2016r.