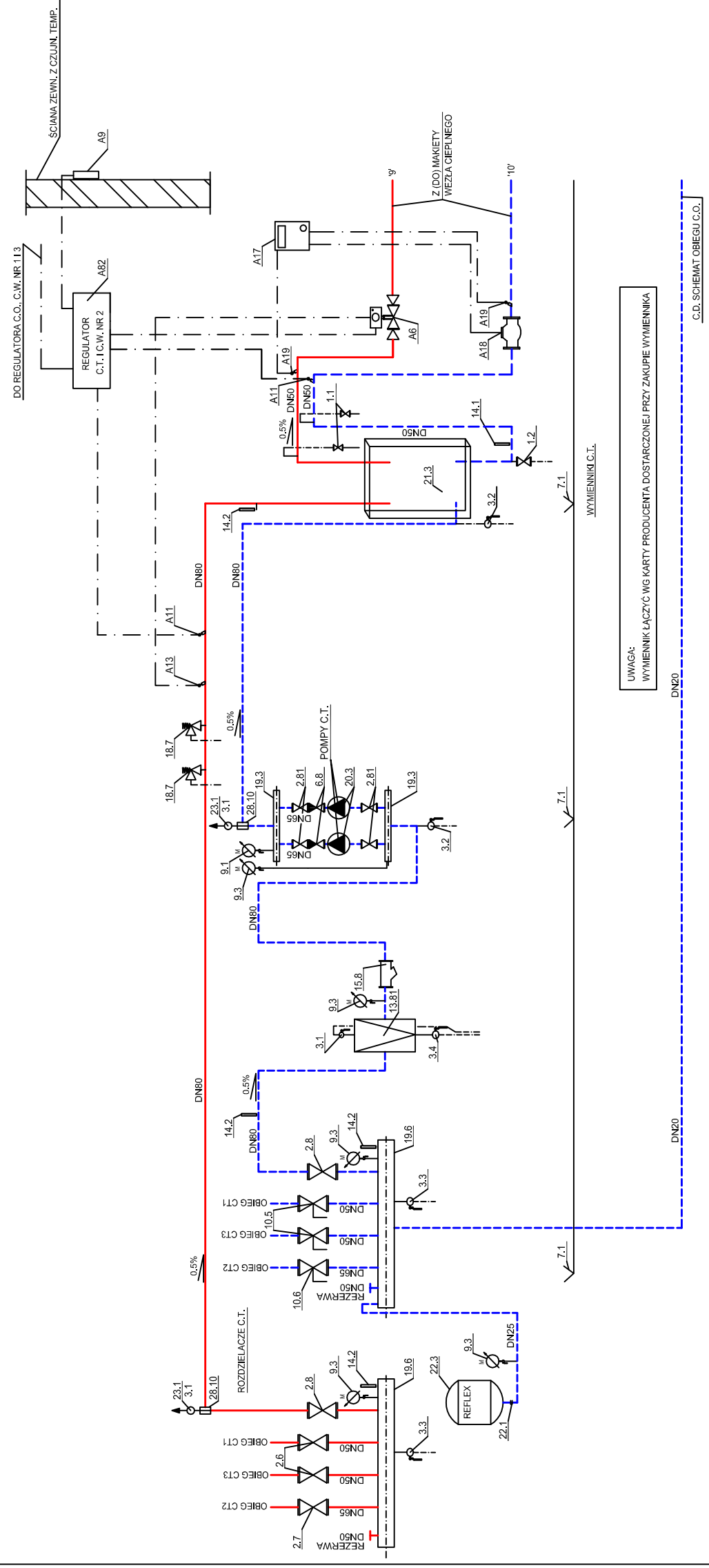


OZNACZENIA:

- ZAWÓR BEZPIECZEŃSTWA
- TERMOMETR W TULEJI METAL.
- MANOMETR TARCZOWY Z KURKIEM MANOM.
- CZUJNIK TEMP. ZANURZENIOWY
- ZAWÓR KOLNIERZOWY
- ODMULACZ SIATKOWO-INERCYJNY IOW
- ZAWÓR GWINTOWY
- ZASILENIE Z MSC
- POWRÓT DO MSC
- ZASILENIE W INSTALACJI WEWN.
- POWRÓT W INSTALACJI WEWN.
- DOPUST WODY
- FILTR SIATKOWY KOLNIERZOWY
- PRZETWORNIK PRZEPL. LICZNIKA CIEPLA
- PIONOWY ODCINEK PRZEWODÓW
- LEJEK ODWADNIAJĄCY

SCHEMAT OBIEGU C.T.



BIPROJEKT
 Paweł Budziak
 ul. Pablińska 26 lok.5, 04-219 Warszawa,
 tel.: (22) 378-12-89, e-mail: bluro@biprojekt.net, www.biprojekt.net

**REMONT PIĘCIO-FUNKCYJNEGO WĘZŁA CIEPLNEGO
 BIAŁOLEKIEGO OŚRODKA SPORTU
 UL. ŚWIATOWIDA 56 W WARSZAWIE
 NA DZ. NR EW. 15/3, 15/4, 15/5 OBRĘB 4-03-04**

INWESTOR			
MIASTO STOŁECZNE WARSZAWA PI. BANKOWY 3/5, 00-950 Warszawa			
PROJEKTOWA	NR UPRAWNIEN		
mgr inż. Paweł Budziak	IMAZ/041/POOS/09		
ZESPÓŁ PROJEKTOWY	NR UPRAWNIEN		
mgr inż. Katarzyna Nowak			
SPRAWDZAŁ	NR UPRAWNIEN		
mgr inż. Krzysztof Pajura	PDK/0007/POOS/08		
NAZWA RYSUNKU			
SCHEMAT OBIEGU C.T.			
NR RYSUNKU			
IS-03			
BRANŻA	SKALA	EDYCJA	DATA
S	BUDOWLANO-WYKONAWCZY	b.s.	A
			20.05.2016r.